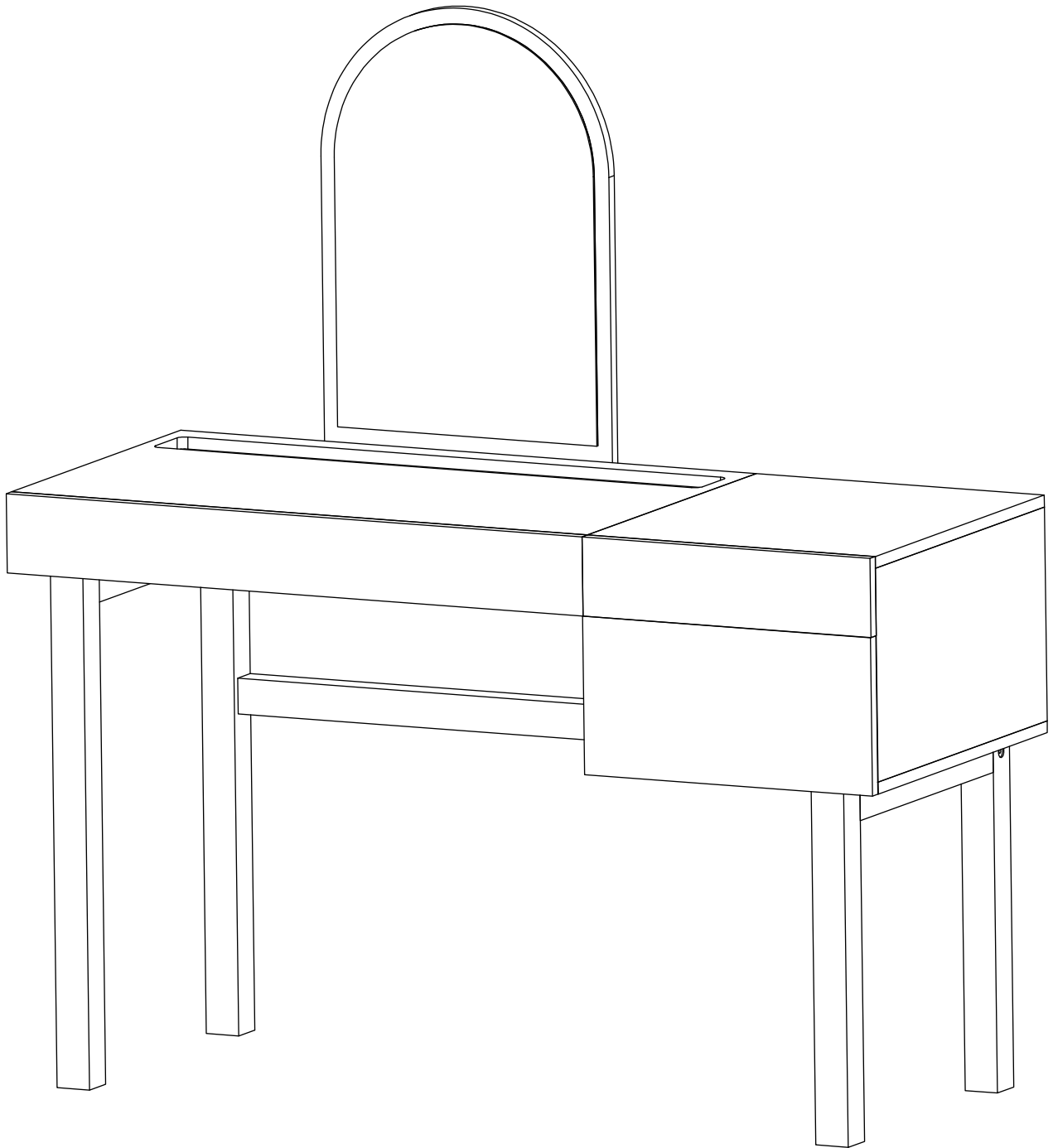


PENTEADEIRA VIT

MANUAL DE MONTAGEM



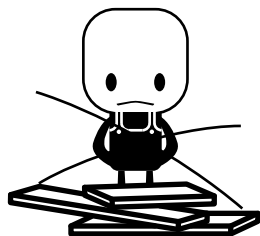
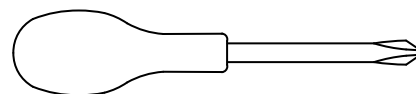
Veromobili

MADE IN BRAZIL
www.veromobili.com.br

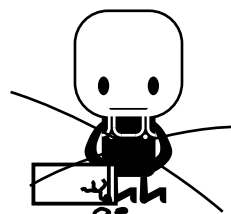
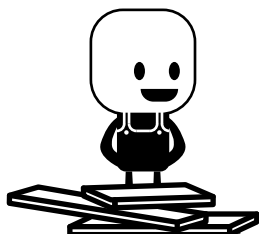
AGRADECEMOS POR TER ESCOLHIDO A VERO!
ESPERAMOS QUE ESSE MANUAL TE AUXILIE A MONTAR O SEU MÓVEL!

INSTRUÇÕES PARA MONTAGEM

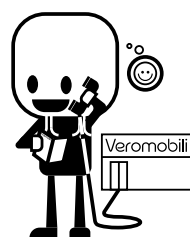
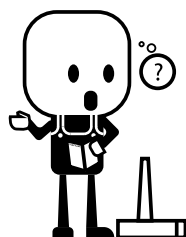
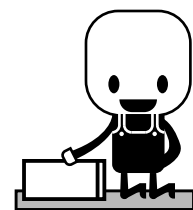
A única ferramenta necessária para montar o seu Vero é uma Chave Philips enviada junto com o seu produto :)



Identifique as peças antes de iniciar a montagem



Monte o seu produto em uma superfície forrada



Em caso de dúvida, fale conosco por e-mail no contato@veromobili.com.br

LIMPANDO O SEU VERO CORRETAMENTE

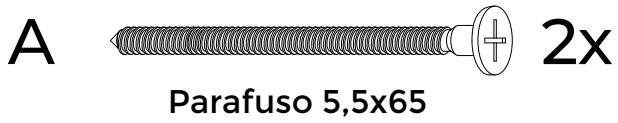
- > Utilize somente **sabão neutro** e um **pano levemente umedecido**.
- > Dê preferência para panos brancos - isso evita manchas no produto.

Cuidado!

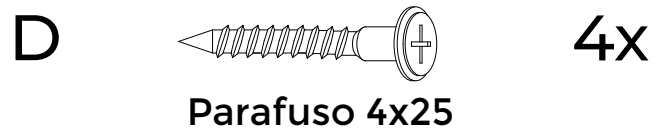
- > Não utilize produtos abrasivos (como palhas de aço, esponja de lã de aço, álcool, saponáceo entre outros) que possam riscar ou descolar a camada protetora.
- > Evite contato com produtos como sal, limão e vinagre. Eles podem acelerar a oxidação dos acessórios metálicos.

FERRAGENS DO MÓVEL

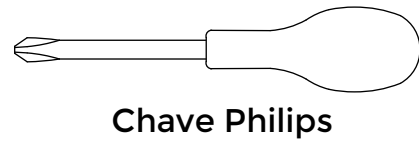
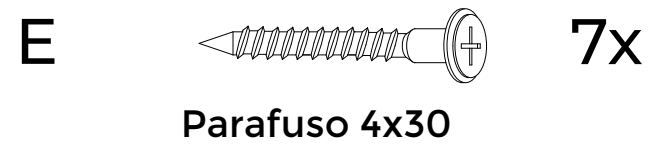
(peças fora de escala)



ATENÇÃO: Parafuso para ser
fixo nas peças 4 e 5

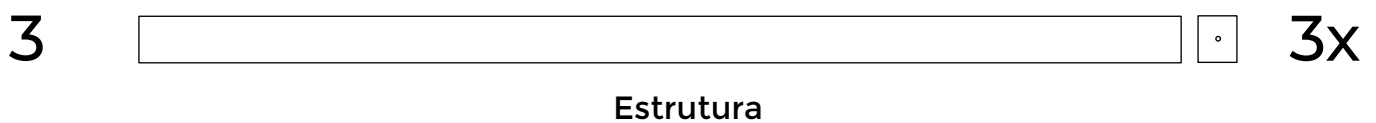
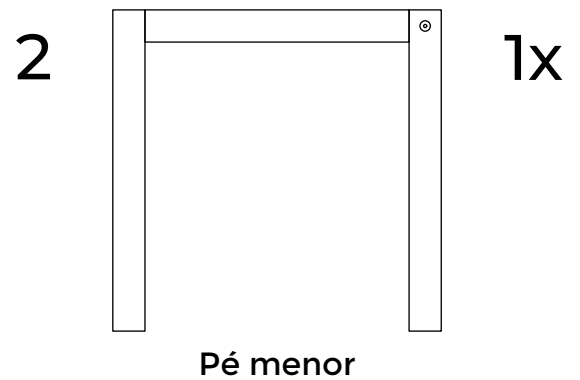
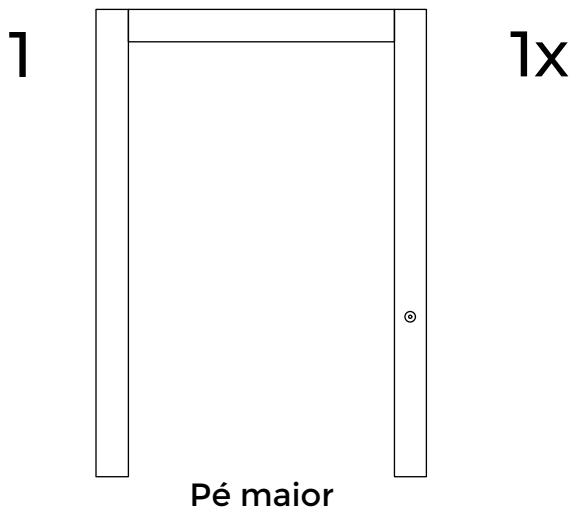


ATENÇÃO: Parafuso para ser
fixo nas peças 1 e 2

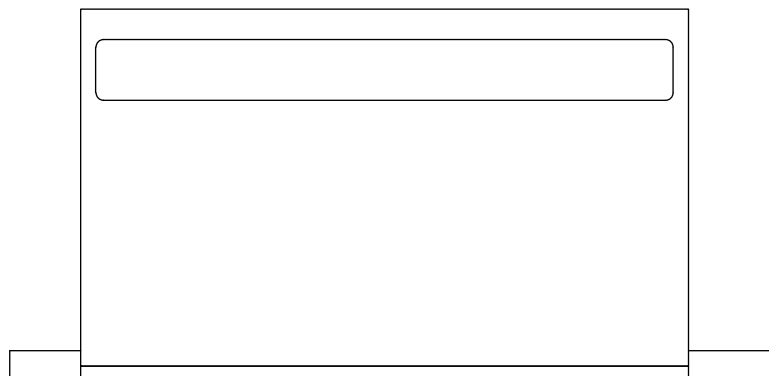


PEÇAS

(peças fora de escala)



4

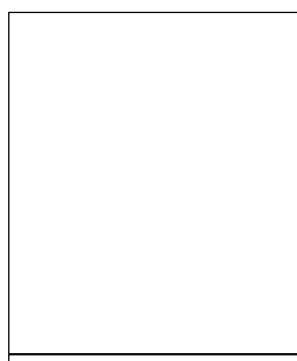


1x

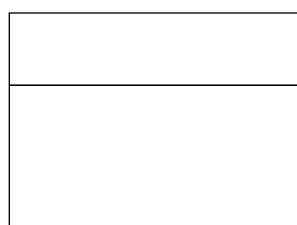


Caixaria Maior

5

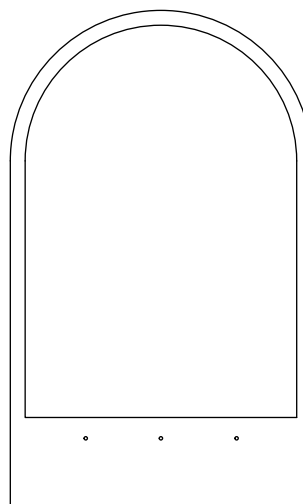


1x



Caixaria Menor

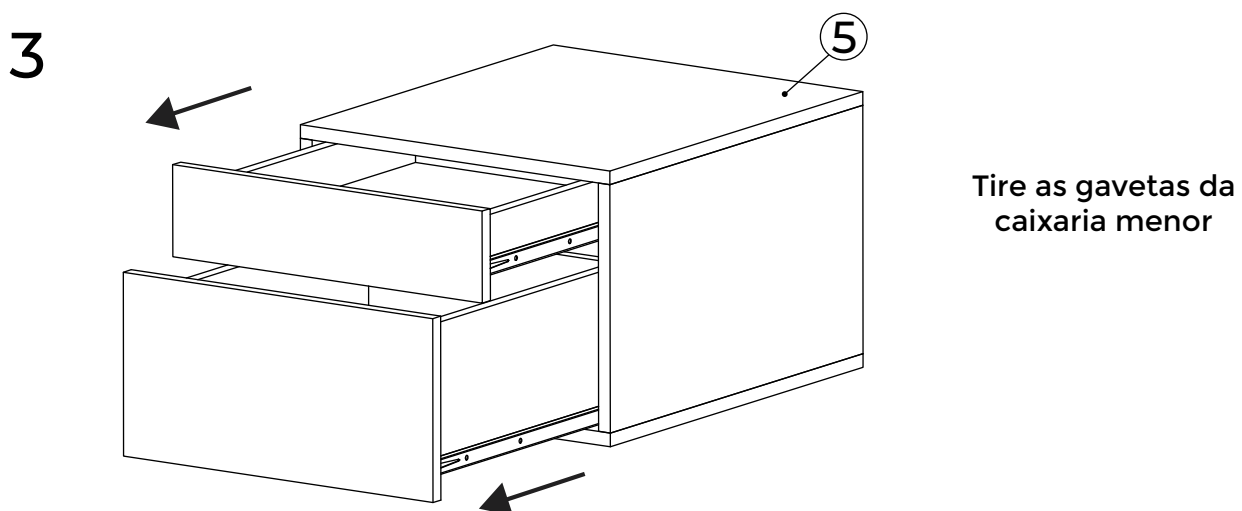
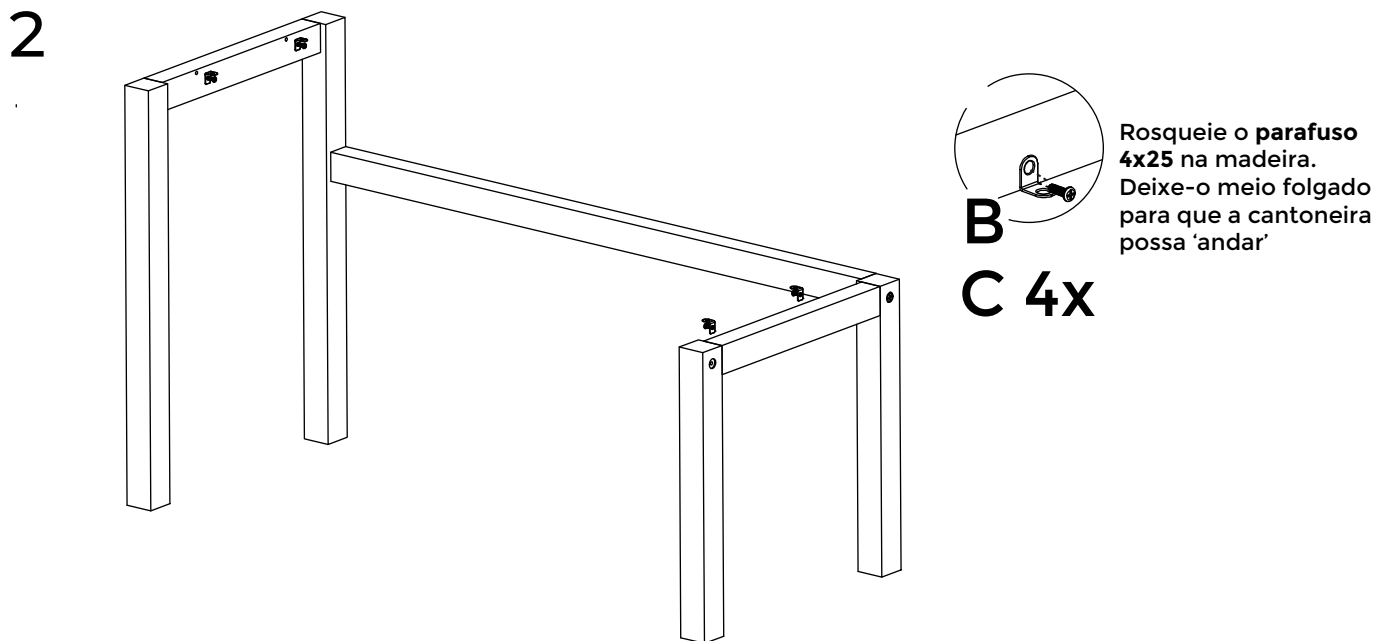
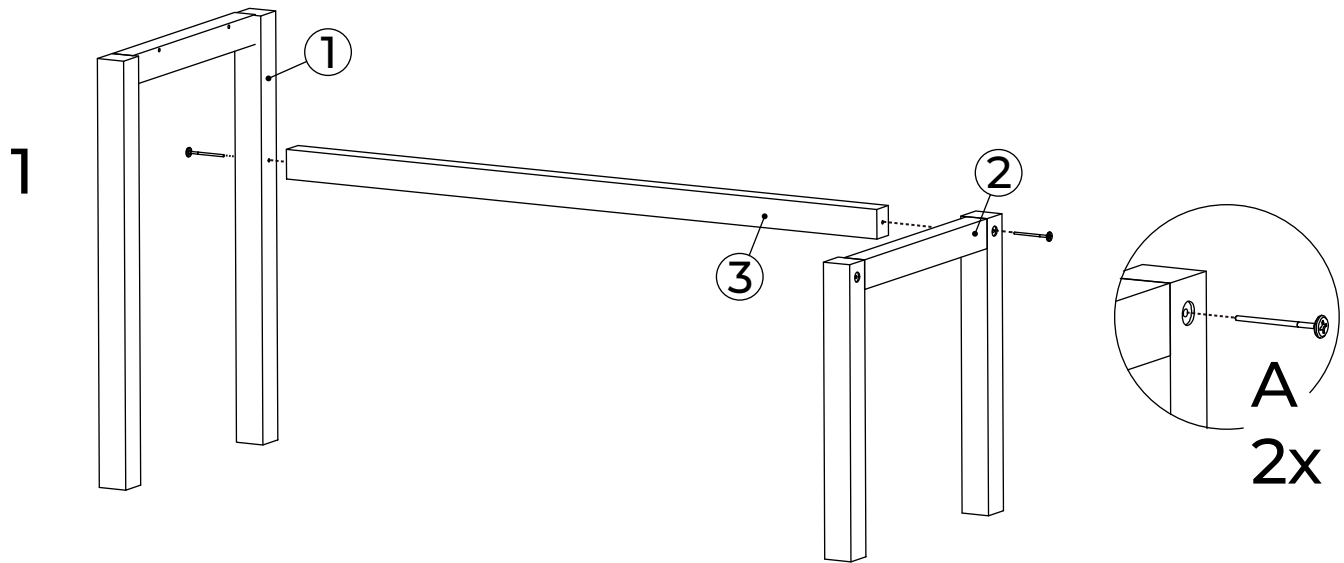
6

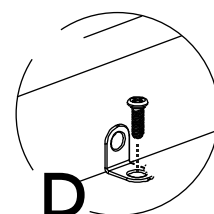
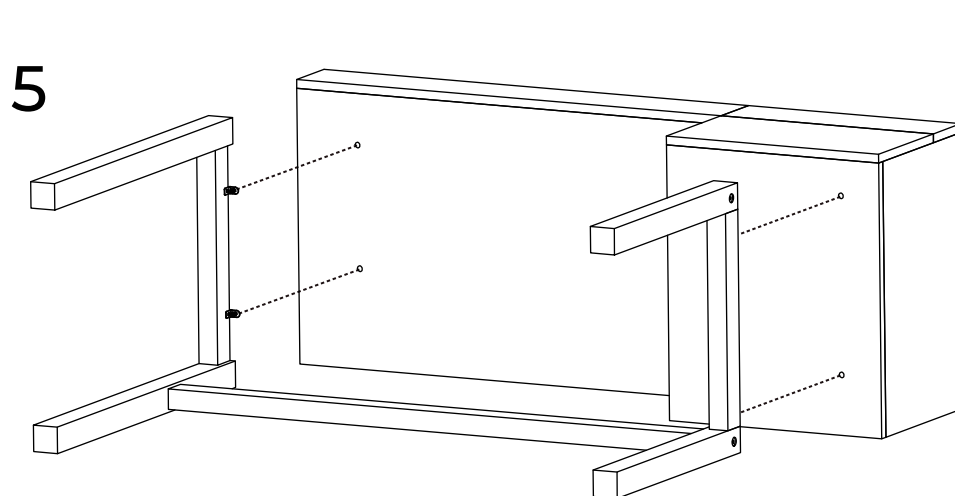
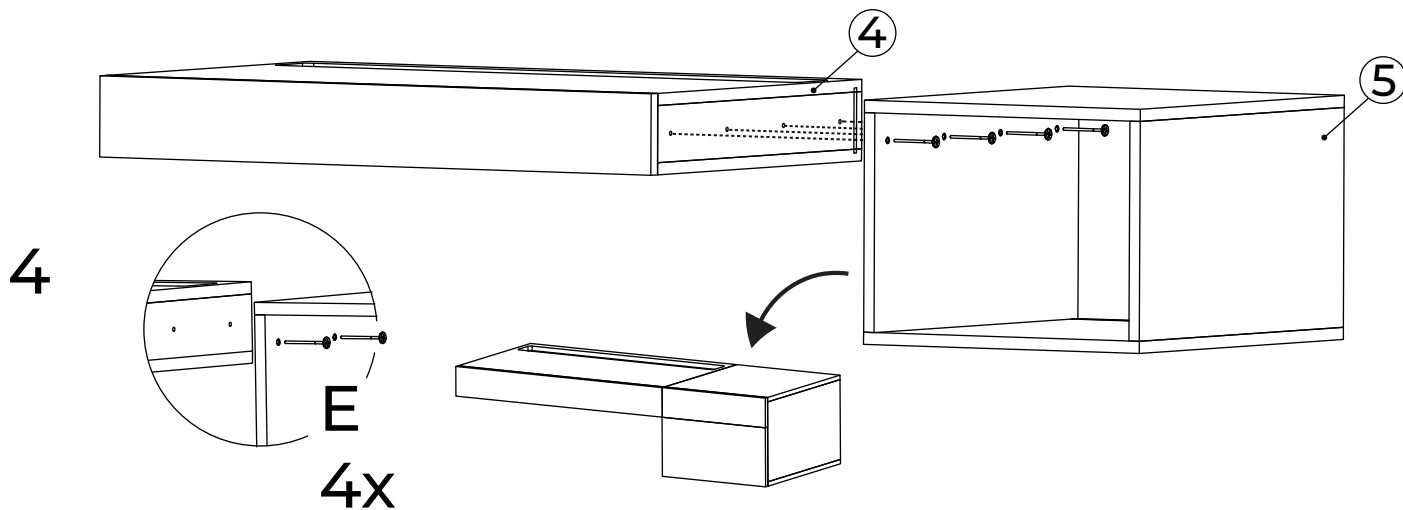


1x

Espelho

MONTAGEM

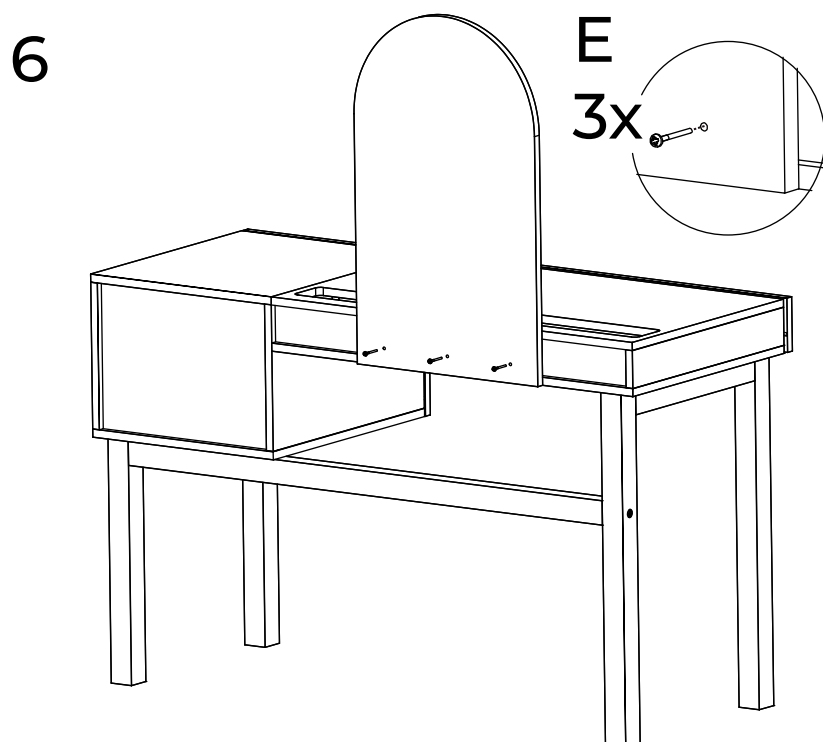




D
4x

Rosqueie o parafuso
4x14 na base.
Deixe-o meio folgado
para que a cantoneira
possa 'andar'

Após ter feito encaixado
os dois parafusos em
TODAS as cantoneiras,
termine de apertá-los.



* PESO DISTRIBUÍDO UNIFORMEMENTE ENTRE A SUPERFÍCIE
** PESO POR PRATELEIRA
RESPEITE O LIMITE DE PESO INDICADO