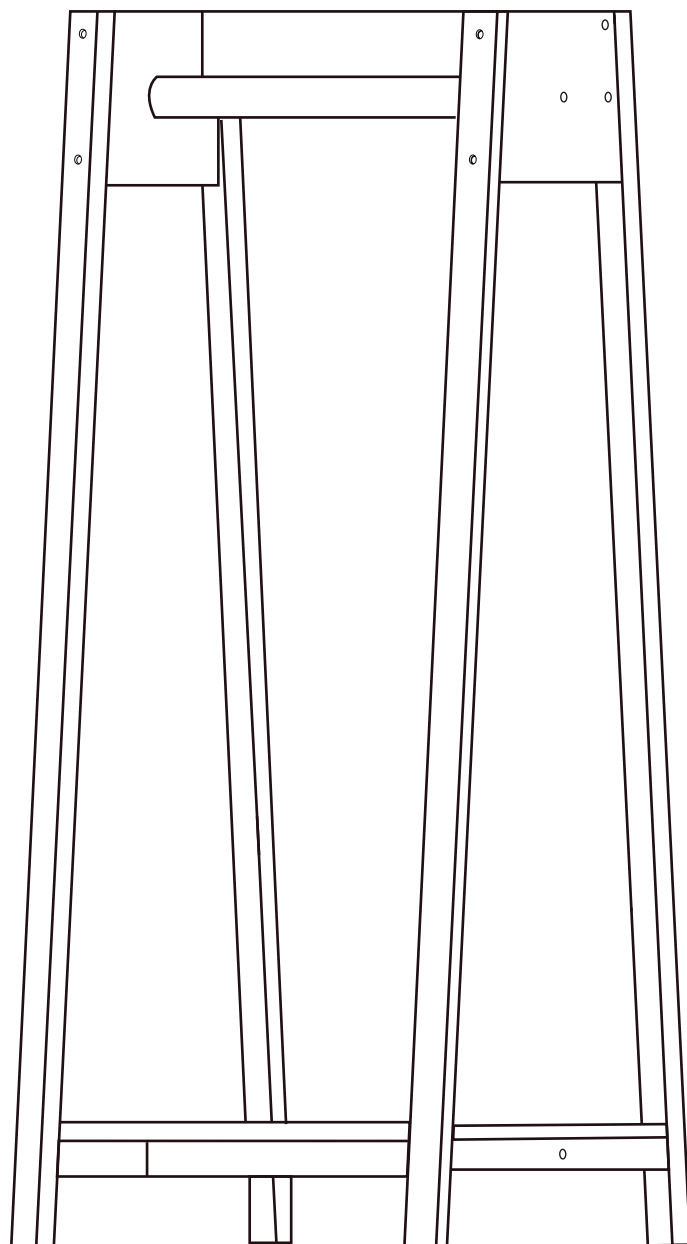


Arara Duo 1 Prateleira



Veromobili



Ler e observar atentamente todas as instruções antes de iniciar a montagem, A montagem do produto deverá ser feita em uma superfície limpa e plana.

Aconselhamos utilizar a embalagem para forrar o chão a fim de não danificar o produto.

Nos produtos verificar as numerações gravadas nas peças para a montagem correta do móvel.

Limpeza

Madeira

Para a limpeza do seu móvel, utilize somente sabão neutro e um pano levemente umedecido.

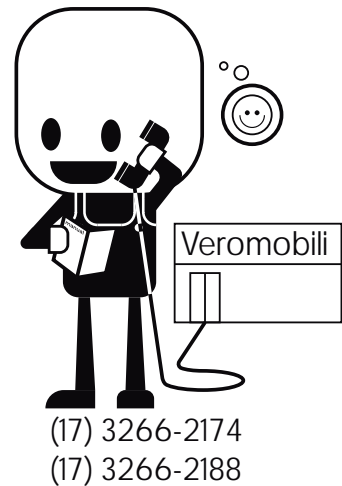
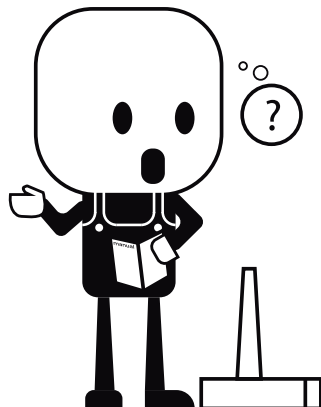
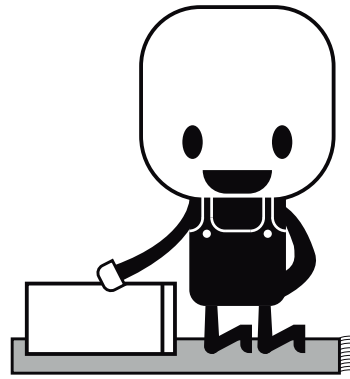
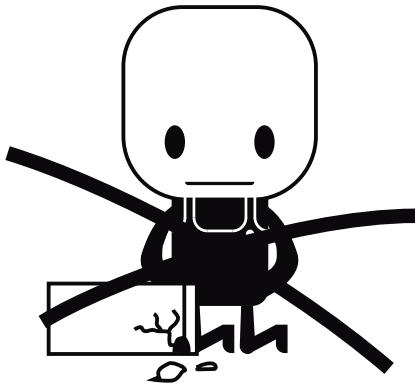
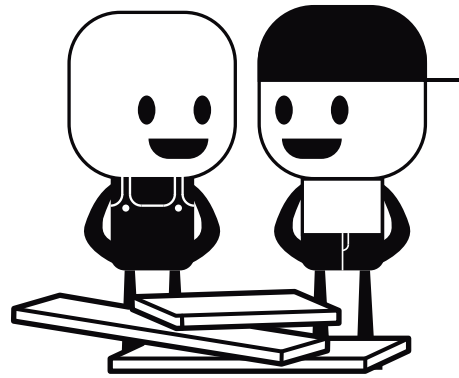
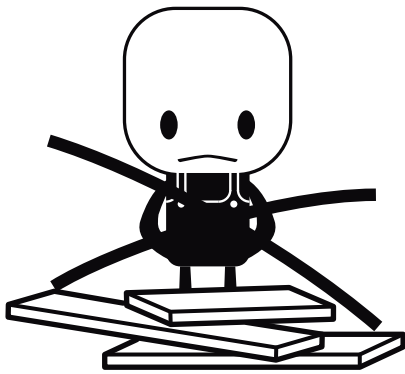
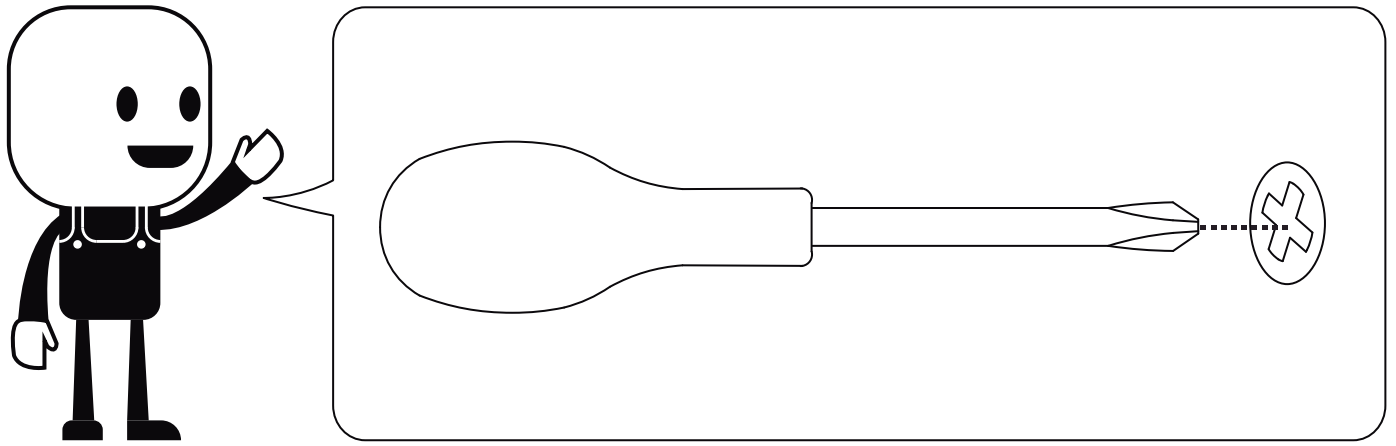
Dê preferência para panos brancos isso evitar manchas no produto.

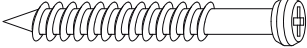
Na limpeza diária, não utilizar produtos abrasivos, como palhas de aço, esponja de lã de aço, álcool, saponáceo ou outros que possam riscar ou descolar a camada protetora. Durante a limpeza, deixe o ambiente bem arejado

Dobradiças e corrediças

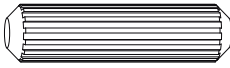
Utilizar para a limpeza um pano macio ou pincel de cerdas suave para remover a poeira.

Evitar contato com produtos como sal, limão e vinagre podem acelerar a oxidação dos acessórios metálicos

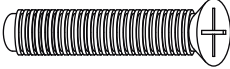


A  **8x**

Parafuso 5x40

B  **4x**

Cavilha

C  **6x**

Parafuso 6x30

1  **2x**

Estrutura principal

2  **1x**

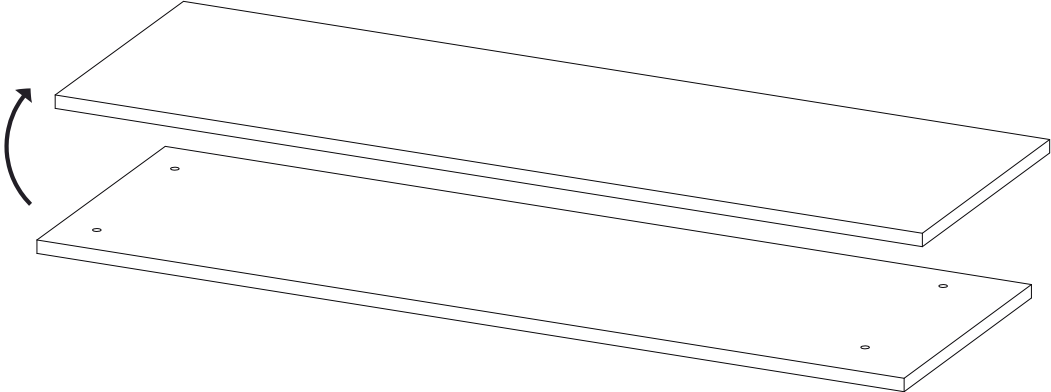
Trava

3  **1x**

Cabideiro

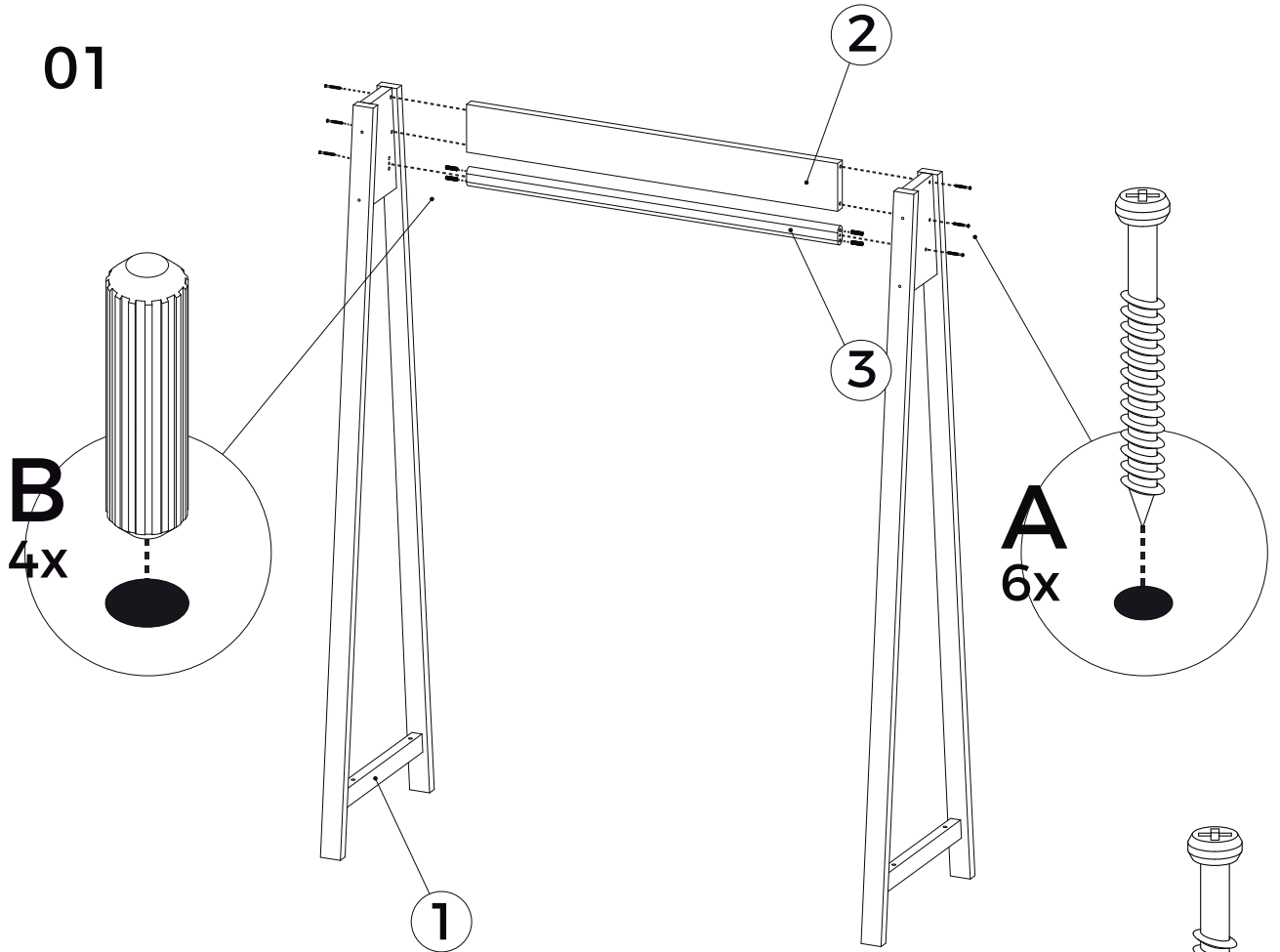
4  **1x**

Estrutura de baixo

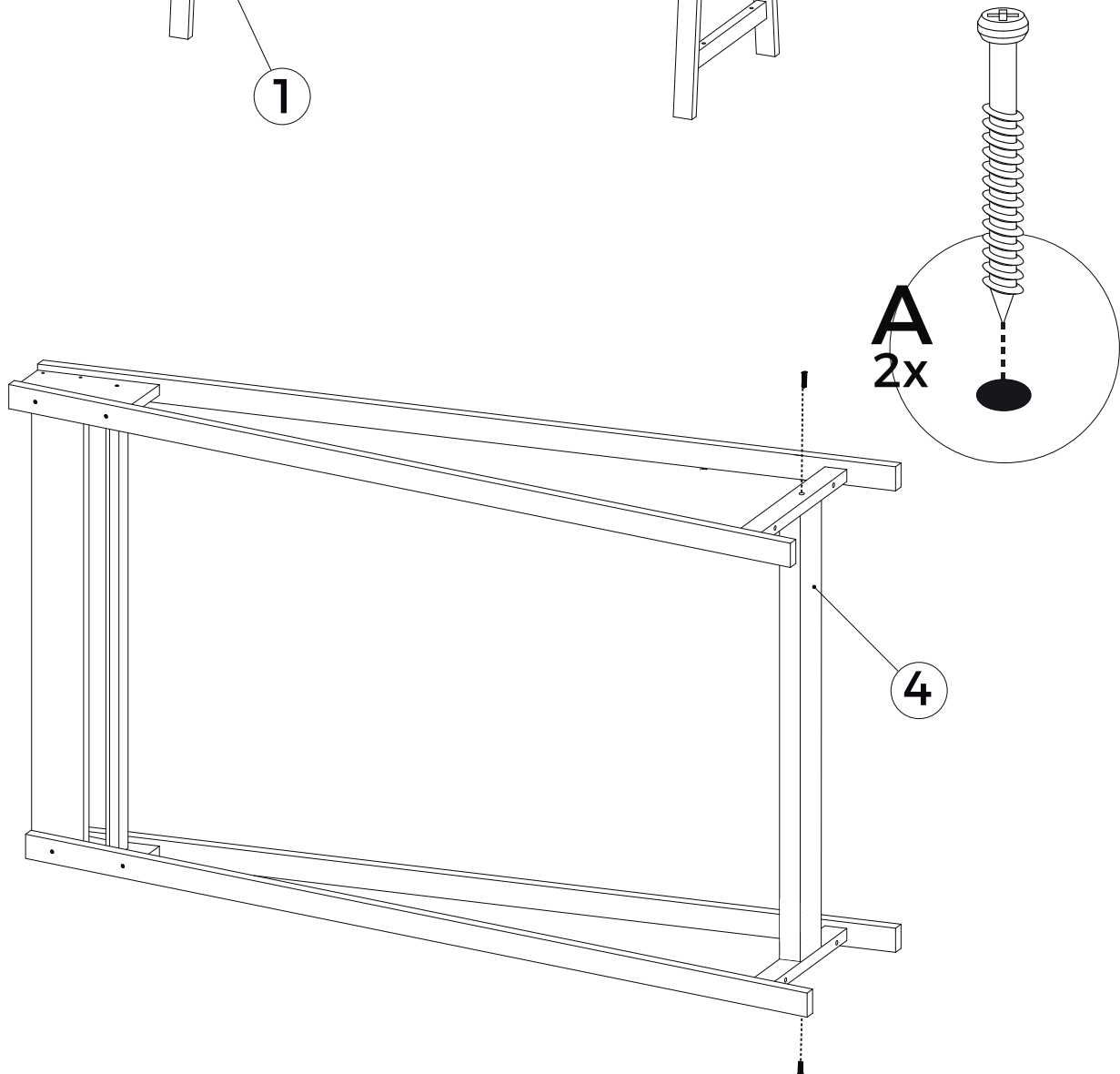
5  **1x**

Prateleira

01

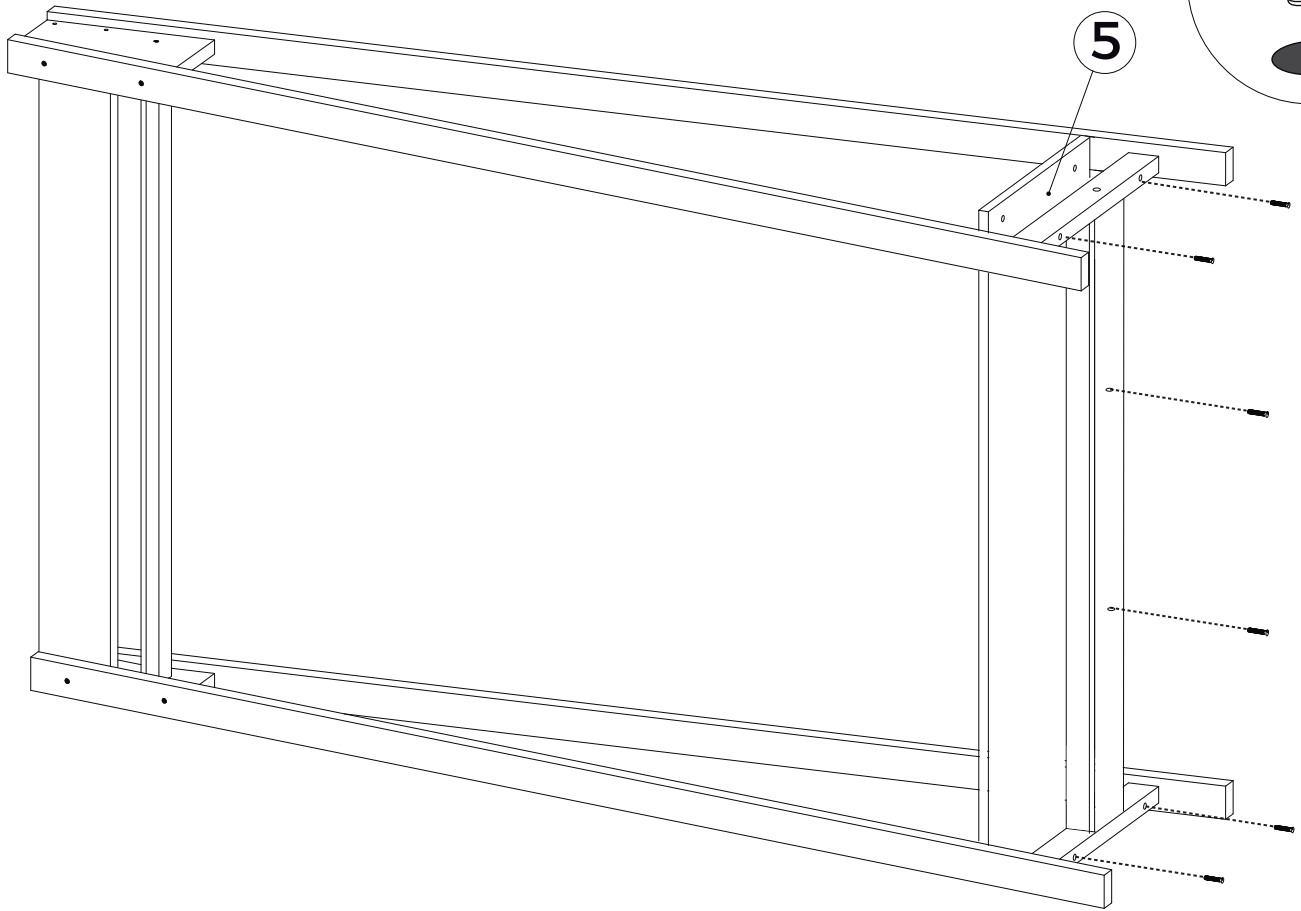
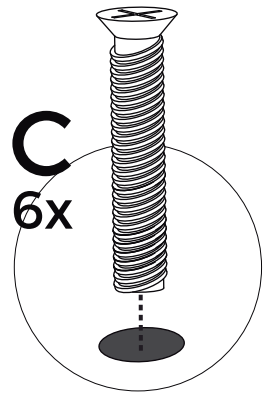


02



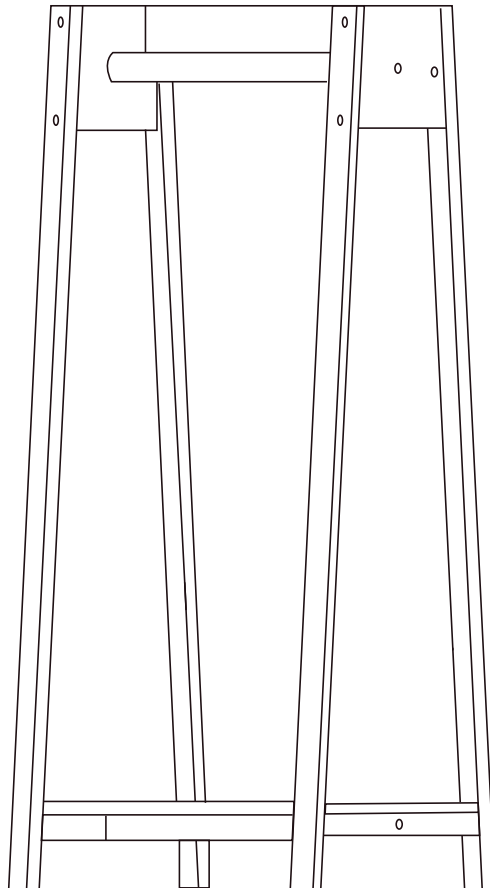
03

C
6x



Peso
Máx.
Cabideiro
15kg*

Peso
Máx.
Prateleira
20kg*



* Distribuídos uniformemente entre a superfície